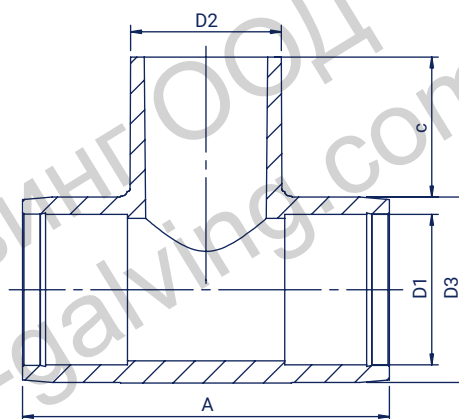




EQUAL EF TEE SDR 11

Trójnik elektrooporowy równoprzelotowy SDR 11
Равно-проходной Тройник Электросварной SDR 11

- **application: water and gas** | zastosowanie: woda i gaz |
применение: вода и газ
- **16 bar water, 10 bar gas** | 16 bar woda, 10 bar gaz |
16 бар - вода и 10 бар - газ
- **MRS - 10 MPa** | Минимальная сила сопротивления - 10 МПа
- **centre stop** | ogranicznik | ограничитель



| Size Wymiar Размер D1/D2 (mm) | Code Kod Код | A (mm) | D3 (mm) | C (mm) | Weight Waga Вес (kg) | Raw material Tworzywo Материал | Packing Pakowanie Упаковка |
|--|--------------------|-----------|------------|-----------|----------------------------|--------------------------------------|----------------------------------|
| 20/20 | TE02011 | 107 | 37 | 56 | 0,09 | PE 100-RC | 150 |
| 25/25 | TE02511 | 107 | 37 | 63 | 0,08 | PE 100-RC | 140 |
| 32/32 | TE03211 | 107 | 45 | 69 | 0,12 | PE 100-RC | 90 |
| 40/40 | TE04011 | 107 | 58 | 74 | 0,18 | PE 100-RC | 60 |
| 50/50 | TE05011 | 156 | 69 | 79 | 0,32 | PE 100-RC | 30 |
| 63/63 | TE06311 | 154 | 80 | 85 | 0,39 | PE 100-RC | 20 |
| 75/75 | TE07511 | 223 | 93 | 92 | 0,71 | PE 100-RC | 12 |
| 90/90 | TE09011 | 242 | 111 | 94 | 1,06 | PE 100-RC | 7 |
| 110/110 | TE11011 | 264 | 135 | 99 | 1,61 | PE 100-RC | 10 |
| 125/125 | TE12511 | 288 | 154 | 115 | 2,00 | PE 100-RC | 6 |
| 160/160 | TE16011 | 352 | 183 | 134 | 3,90 | PE 100-RC | 3 |
| 180/180 | TE18011 | 360 | 220 | 130 | 9,00 | PE 100-RC | 1 |